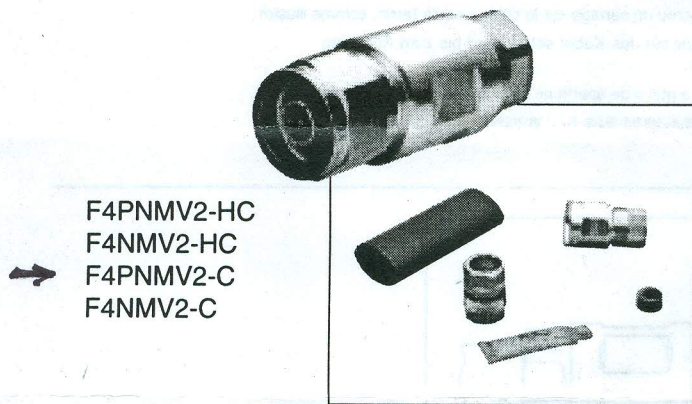
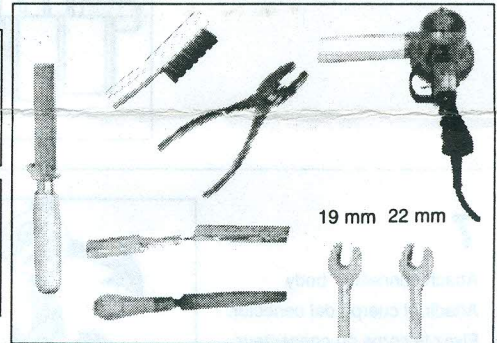
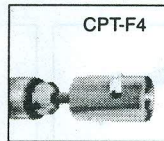


N Connectors

for HELIAX® FSJ4-50B Coaxial Cable



F4PNMV2-HC
F4NMV2-HC
F4PNMV2-C
F4NMV2-C



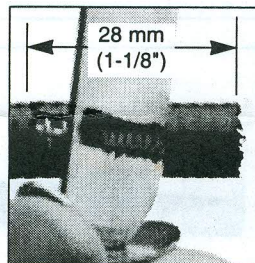
FAX-On-Demand: +1-708-873-3614 • North America: 1-800-961-1700

Tips and Techniques (SP50047) available by FAX-On-Demand.
Los consejos prácticos y técnicas (SP50047) pueden solicitarse por fax.

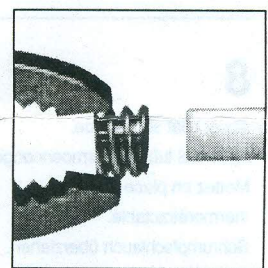
Conseils et techniques (SP50047) disponibles par fax à la demande.
Tips und Anleitungen (SP50047) auf Faxanfrage erhältlich.

Dicas e Técnicas (SP50047) disponíveis via pedido por fax.
提示與方法 (SP50047) 可以通過電傳獲得

1
Trim cable jacket.
Recortar la envuelta del cable.
Coupez la gaine du câble.
Kabelmantel abziehen.
Retire a capa do cabo.
修整電纜外皮



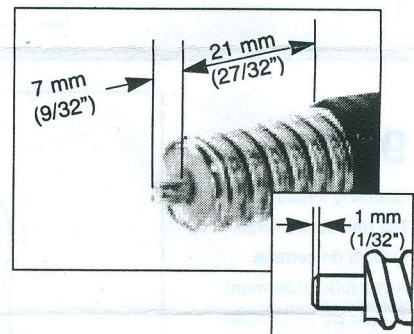
2
Remove 7 mm of outer conductor.
Retirar 7 mm del conductor externo.
Enlevez 7 mm du conducteur extérieur.
7 mm des Außenleiters entfernen.
Remova 7 mm do condutor externo.
剝除外導體 7mm



3
Remove foam and adhesive.
Retirar el material de espuma y el adhesivo.
Enlevez la mousse et l'adhésif.
Verschäumung und Klebeband entfernen.
Remova a espuma e o adesivo.
去除泡沫塑料和粘潔劑



4
Taper inner conductor.
Dar forma cónica al conductor interno.
Effilez le conducteur intérieur.
Innenleiter abschragen.
Ataraxe o condutor interno.
錐削內心導體



5
Remove debris.
Retirar los restos.
Enlevez les débris.
Metallspäne entfernen.
Remova os detritos.
去除殘渣

