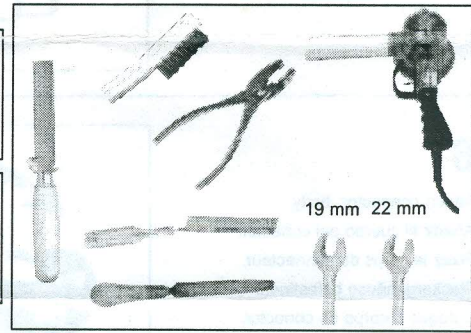
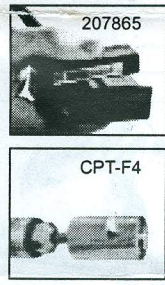
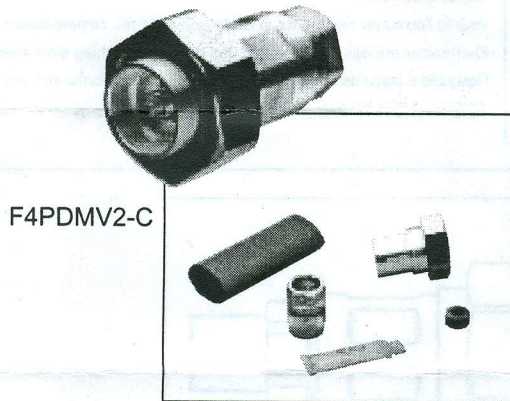


# 7-16 DIN Connectors for HELIAX<sup>®</sup> FSJ4-50B Coaxial Cable



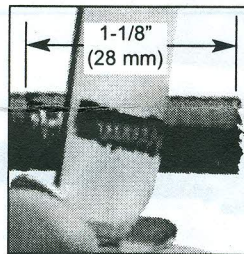
FAX-On-Demand: +1-708-873-3614 • North America: 1-800-861-1700

Tips and Techniques (SP50047) available by FAX-On-Demand.  
Los consejos prácticos y técnicas (SP50047) pueden solicitarse por fax.

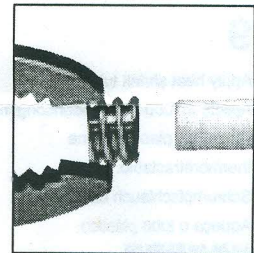
Conseils et techniques (SP50047) disponibles par fax à la demande.  
Tips und Anleitungen (SP50047) auf Faxanfrage erhältlich.

Dicas e Técnicas (SP50047) disponíveis via pedido por fax.  
提示與方法 (SP50047) 可以通過電傳獲得

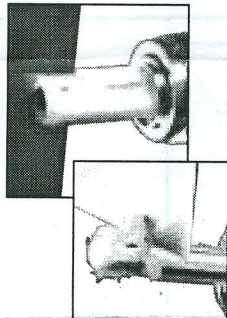
**1**  
Trim cable jacket.  
Recortar la envuelta del cable.  
Coupez la gaine du câble.  
Kabelmantel abziehen.  
Retire a capa do cabo.  
修整電纜外皮



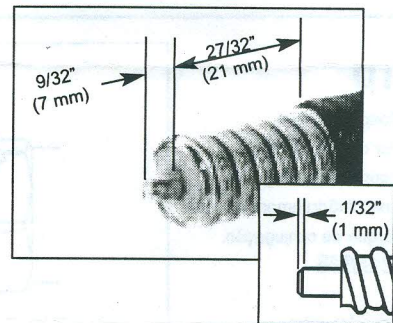
**2**  
Remove 7 mm of outer conductor.  
Retirar 7 mm del conductor externo.  
Enlevez 7 mm du conducteur extérieur.  
7 mm des Außenleiters entfernen.  
Remova 7 mm do condutor externo.  
剝除外導體 7mm



**3**  
Remove foam and adhesive.  
Retirar el material de espuma y el adhesivo.  
Enlevez la mousse et l'adhésif.  
Verschäumung und Kleband entfernen.  
Remova a espuma e o adesivo.  
去除泡沫塑料和粘潔劑



**4**  
Taper inner conductor.  
Dar forma cónica al conductor interno.  
Effilez le conducteur intérieur.  
Innenleiter abschrägen.  
Atarraxe o condutor interno.  
錐削內心導體



**5**  
Remove debris.  
Retirar los restos.  
Enlevez les débris.  
Metallspäne entfernen.  
Remova os detritos.  
去除殘渣

